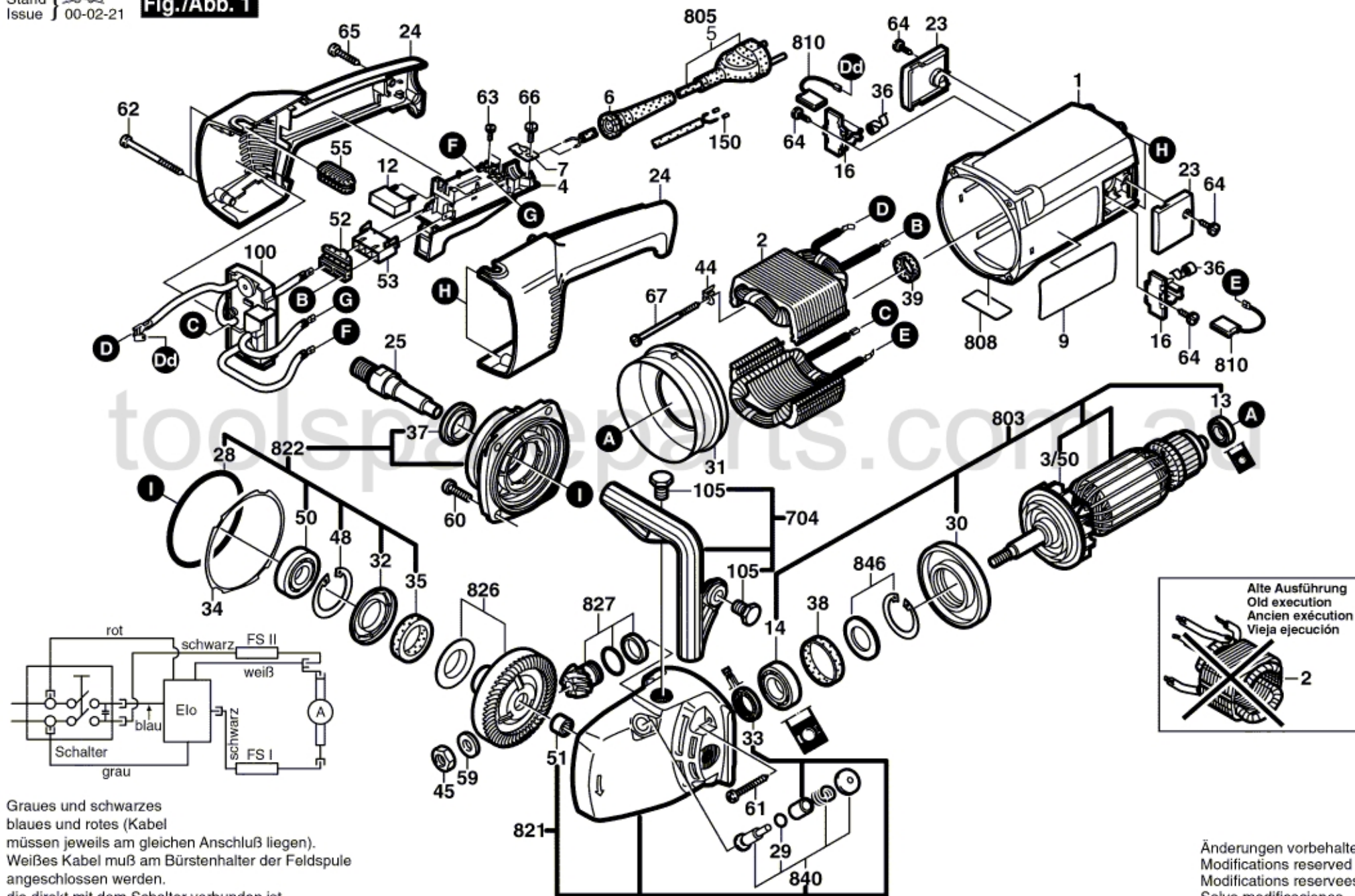


Fig./Abb. 1



Graues und schwarzes
blaues und rotes (Kabel
müssen jeweils am gleichen Anschluß liegen).
Weißes Kabel muß am Bürstenhalter der Feldspule
angeschlossen werden.
die direkt mit dem Schalter verbunden ist.

Änderungen vorbehalten
Modifications reserved
Modificaciones reservadas
Salvo modificaciones